

Aグループ予選			1	2	3	4	5	6	得点	順位
	男子	女子								
A 1	森田健児	荒木智子	1	4	5	4	4	4	21	3
	伊藤雄二	千葉正子								
	沖山政道	池田ナミ子								
A 2	山本晃一	管原淳子	2	5	3	3	2	15	4	
	池田成也	飯塚てるよ								
	川上君子	高村まさ江								
A 3	成田雄次	三枝美行	3	2	4	4	2	15	5	
	松本一弘	福里友子								
	多比善朗	阿部保江								
A 4	金子武志	岩城淳子	5	4	4	4	4	21	2	
	北嶋操	平井富美江								
	小林賢司	斉藤秀子								
A 5	藤村仁	金子妙子	3	4	2	3	0	12	6	
	下生勝也	森博子								
	中田晃	田島秀子								
A 6	国友雄二	上原すい子	2	5	4	5	6	22	1	
	野崎始	岩井ゆかり								
	山本安子	鈴木志玉								

(勝得点のみ記入)

Bグループ予選			1	2	3	4	5	6	得点	順位
	男子	女子								
B 1	石山雄三	伊藤千枝子	1	4	3	5	3	2	17	5
	土屋道夫	恩田きみ子								
	布谷政喜	柴田美恵子								
B 2	長谷川智	木暮ゆかり	4	4	6	2	4	20	2	
	小谷孔太	岡野敏子								
	池田義弘									
B 3	町田三郎	渡辺純子	5	3	2	4	5	19	3	
	淡路和夫	平体文枝								
	高畑幸治	鈴木陽子								
B 4	酒井正則	古川洋子	4	1	4	1	4	14	6	
	佐藤茂雄	国友由里子								
	坂田通子	浅井静江								
B 5	山口麗王	江浩	4	4	3	6	5	22	1	
	出口明	岡崎喜久枝								
	塚越亜紀	三浦京子								
B 6	宮内誠	大槻文代	6	3	3	3	3	18	4	
	田中博之	関口真知子								
	鈴木光	鈴木道子								

(勝得点のみ記入)

Cグループ予選			1	2	3	4	5	6	得点	順位
	男子	女子								
C 1	藤井智志	木村眞智子	/	4	2	4	5	4	19	3
	小林孝好	豊田百合子								
	小松良蔵	篠川テルイ								
C 2	前川幸男	西山弘子	3	/	4	4	2	6	19	2
	和田晃幸	二村輝代								
	市橋由美	種家しづ子								
C 3	森重夫	沢口文江	4	2	/	4	4	4	18	4
	石川健	森田幸子								
	森川靖	石崎廣美								
C 4	魚田拓人	上原沙織	4	3	2	/	4	6	19	1
	崔光明	国吉正美								
	星野洋	片岸伶菜								
C 5	本多靖夫	猪野裕子	3	4	4	2	/	4	17	5
	根來茂樹	小林純子								
	鈴木明	金嶋みさお								
C 6	平賀定男	津田富美子	2	0	3	1	2	/	8	6
	山崎修男	蓮沼美枝								
	池田麗子	奥村裕子								

(勝得点のみ記入)

Dグループ予選			1	2	3	4	5	6	得点	順位
	男子	女子								
D 1	坪口修一	杉田麗麗	/	4	4	4	6	4	22	1
	大和田研一	関裕美								
	善山晃弘	川井ヨシ								
D 2	織江昌之	渡邊和子	2	/	5	3	5	5	20	3
	山口英樹	大門京子								
	甲英俊	竹内波江								
D 3	岩城淳	二木三津子	2	2	/	4	5	4	17	4
	宮崎敏夫	横山香代子								
	松本和美	永脇栄子								
D 4	渡辺元和	茨木正美	3	4	2	/	6	6	21	2
	溝江稔	吉田寧奇								
	川上隆	池原イツ子								
D 5	永井隆治	加藤智英	0	2	4	0	/	2	8	6
	大貫満	小湊初枝								
	坂田豊	三井美智子								
D 6	高木優	小川慧	2	2	3	2	4	/	13	5
	鈴木新一	吉田妙子								
	坂口美代子	地引幸子								

(勝得点のみ記入)

Eグループ予選			1	2	3	4	5	6	得点	順位
	男子	女子								
E 1	吉村三喜夫	丸山政子	/						17	3
	箱崎茂治	松本和子		5	1	4	2	5		
	地引勝弘	鵜澤朋夏								
E 2	川端大城	鈴木美雪	3		4	3	4	2	16	5
	西川真司	中林光子								
	矢内信子	植田知佳								
E 3	根岸諒	近藤紅子	6	3		6	4	5	24	1
	中澤忠男	梶イネ子								
	湯田隆夫	川相喜美子								
E 4	梅澤哲雄	江口美津子	2	5	2		2	2	13	6
	岡村健司	田村さよ子								
	井上周治	皆川玲子								
E 5	池田博	浅井さと子	6	4	2	4		6	22	2
	伊藤博人	塚越明子								
	上村久雄	小菅のり子								
E 6	中島洋平	小栗恵美子	2	4	3	5	3		17	4
	三澤勝利	棚田きぬ子								
	直江正昭	山田隆子								

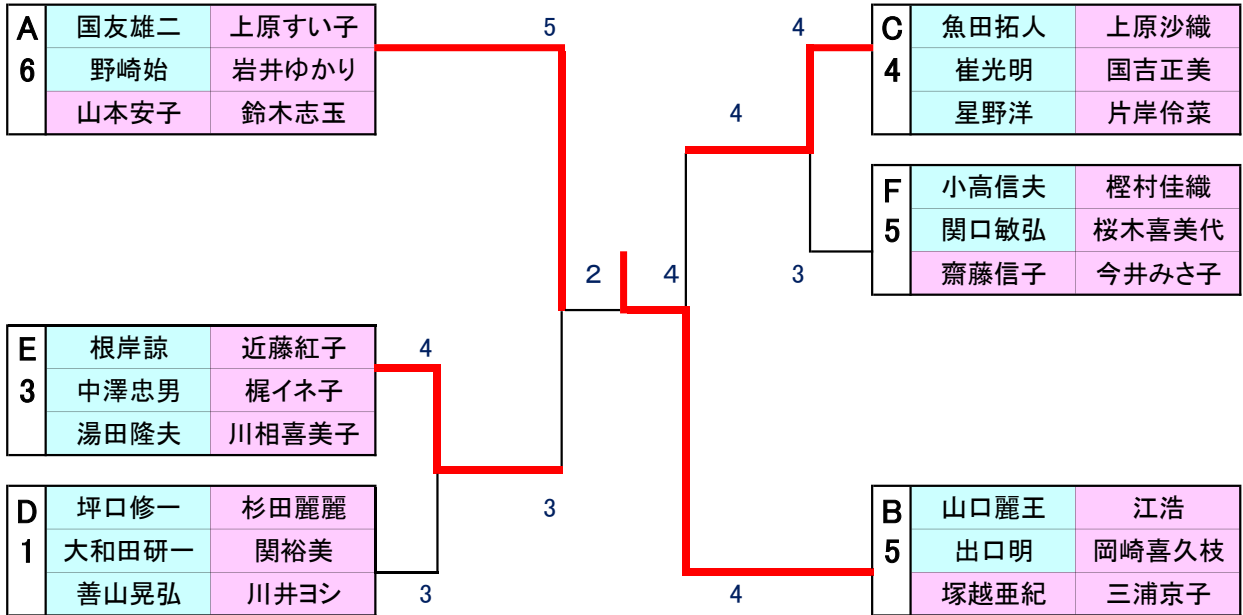
(勝得点のみ記入)

Fグループ予選			1	2	3	4	5		得点	順位
	男子	女子								
F 1	中山貴義	松井千枝子	/						14	2
	中田勝徳	上野美由紀		4	2	4	4			
	橋田耕一	林恵美子								
F 2	中里制一	河野留美子	2		4	2	3		11	5
	土井日出春	佐々木明子								
	大町恵美子	坂本京子								
F 3	片岸謙一	大本春明	5	4		3	2		14	3
	村山一衛	水落ちい子								
	増田きよ子	杉山ミツ子								
F 4	鈴木大地	東本玲子	2	4	5		3		14	4
	野本歩	古市るり子								
	本間栄悦	曾我部陽子								
F 5	小高信夫	樫村佳織	2	4	5	4			15	1
	関口敏弘	桜木喜美代								
	齋藤信子	今井みさ子								

(勝得点のみ記入)

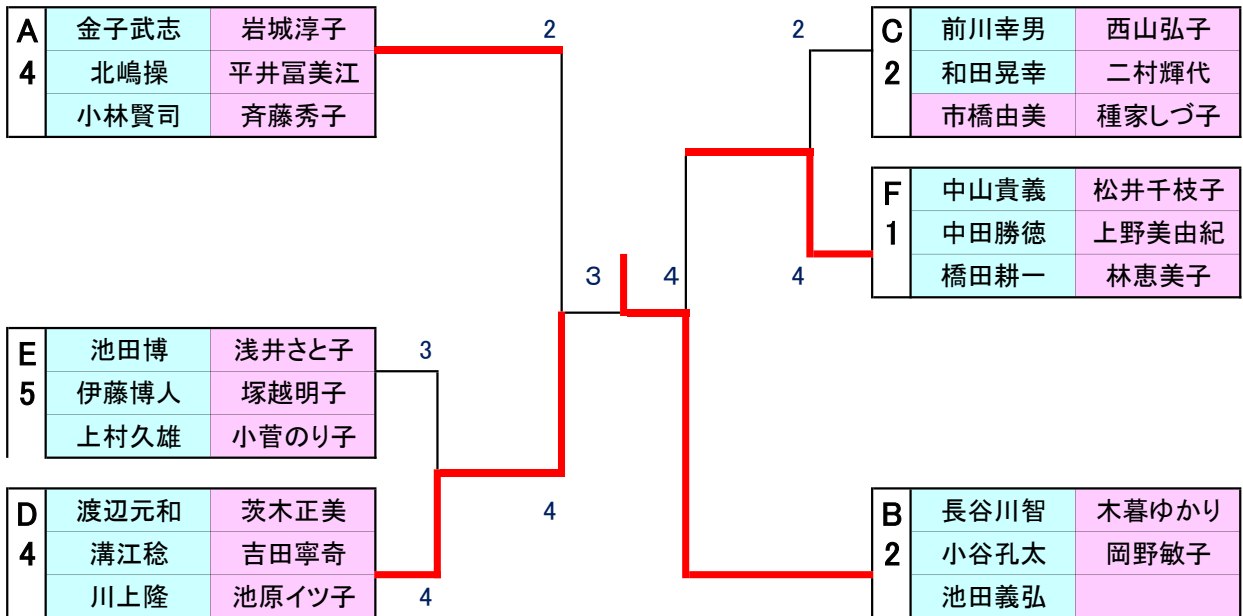
1位グループ 決勝トーナメント

1~3コート



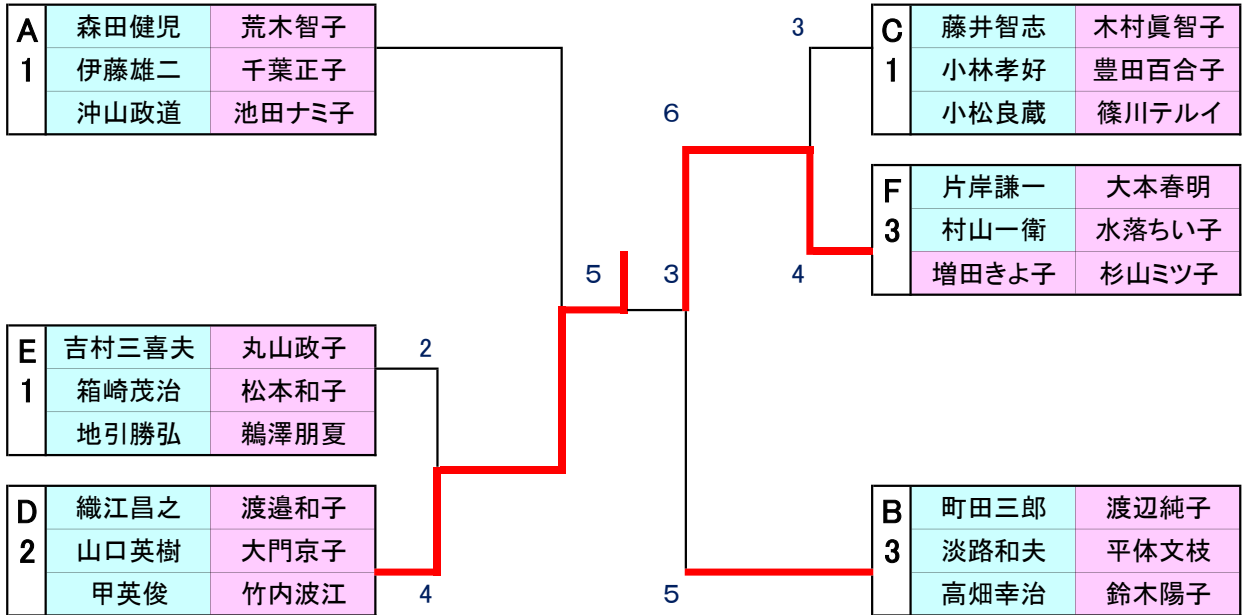
2位グループ 決勝トーナメント

4~6コート



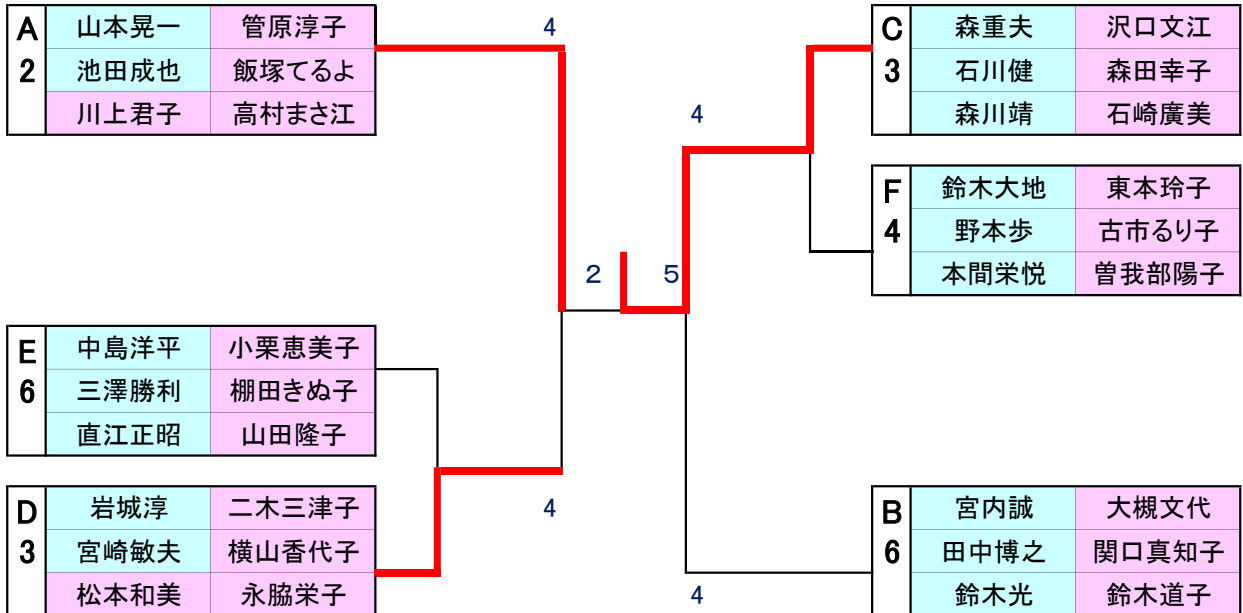
3位グループ 決勝トーナメント

7~9コート



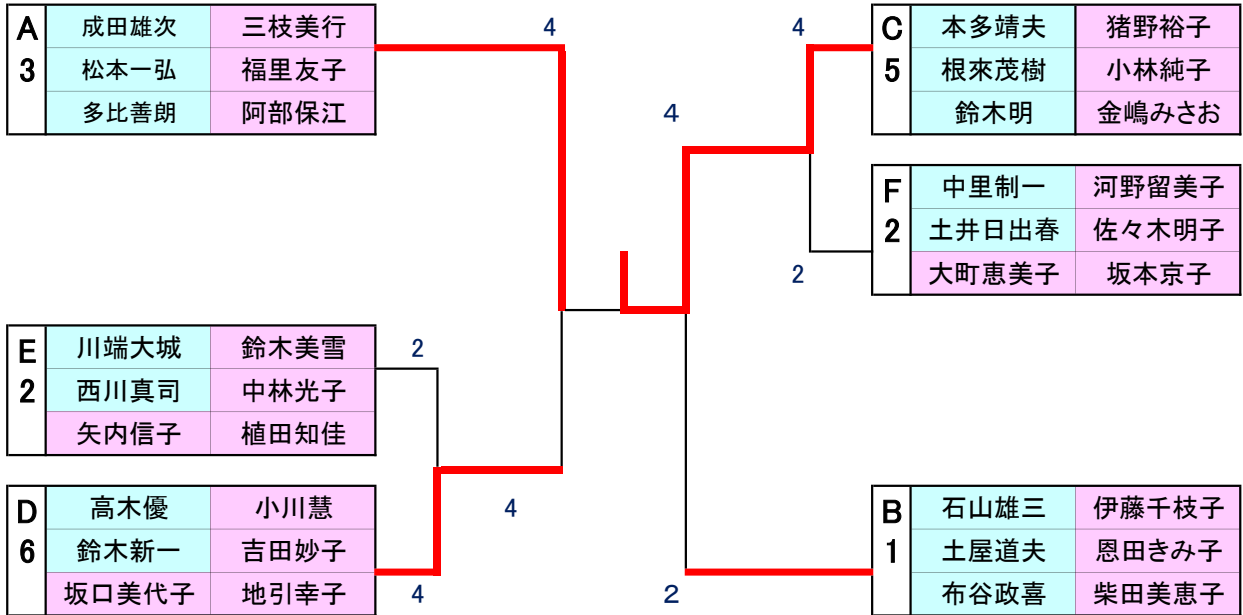
4位グループ 決勝トーナメント

10~12コート



5位グループ 決勝トーナメント

13~15コート



6位グループ 決勝トーナメント

16~18コート

