

■ 一般 Aブロック (第1コート)

		1	2	3	4	5	6	得点	順位				
		川端川上	山口島田	小林澤口	中田澤田	安井吉田	大和浅井						
1	川端川上 (卓風会) (卓風会)		×	×	○	×	○	7	4				
			1-3	0-3	3-1	1-3	3-0						
2	山口島田 (トマト倶楽部) (トマト倶楽部)	○		○	○	○	○			10	1		
		3-1		3-1	3-0	3-2	3-0						
3	小林澤口 (卓星会) (卓星会)	○	×		○	○	○					9	2
		3-0	1-3		3-1	3-0	3-0						
4	中田澤田 (川口コスモス) (川口コスモス)	×	×	×		×	○	6	5				
		1-3	0-3	1-3		2-3	3-2						
5	安井吉田 (ステップUP) (パステル)	○	×	×	○		○			8	3		
		3-1	2-3	0-3	3-2		3-0						
6	大和浅井 (八潮フレンズ) (八潮フレンズ)	×	×	×	×	×						5	6
		0-3	0-3	0-3	2-3	0-3							

■ 一般 Bブロック (第2コート)

		1	2	3	4	5	6	得点	順位				
		森森	柴田川島	牧野横尾	長谷川内田	阿久津藤井	嶋田曾我部						
1	森森 (富士クラブ) (富士クラブ)		×	○	○	×	○	8	4				
			0-3	3-2	3-2	0-3	3-0						
2	柴田川島 (トマト倶楽部) (トマト倶楽部)	○		○	○	○	○			10	1		
		3-0		3-0	3-0	3-2	3-0						
3	牧野横尾 (カメラード) (カメラード)	×	×		○	○	○					8	2
		2-3	0-3		3-0	3-0	3-0						
4	長谷川内田 (つくばスピナス) (つくばスピナス)	×	×	×		×	○	6	5				
		2-3	0-3	0-3		1-3	3-0						
5	阿久津藤井 (足立 球友会) (足立 球友会)	○	×	×	○		○			8	3		
		3-0	2-3	0-3	3-1		3-0						
6	嶋田曾我部 (八潮フレンズ) (八潮フレンズ)	×	×	×	×	×						5	6
		0-3	0-3	0-3	0-3	0-3							

■ 一般 Cブロック (第4コート)

		1	2	3	4	5	6	得点	順位				
			斉藤寺田	平井菅谷	長谷川木村	桜井神谷	新井石田						
1	平井平井 (川口市役所) (川口市役所)		×	○	○	○	○	9	2				
			1-3	3-1	3-0	3-2	3-0						
2	斉藤寺田 (獨協大学) (獨協大学)	○		○	○	○	○			10	1		
		3-1		3-2	3-2	3-2	3-0						
3	平井菅谷 (つくばスピナス) (つくばスピナス)	×	×		×	×	○					6	5
		1-3	2-3		2-3	2-3	3-0						
4	長谷川木村 (モンテール) (モンテール)	×	×	○		×	○	7	4				
		0-3	2-3	3-2		0-3	3-2						
5	桜井神谷 (桜亭) (桜亭)	×	×	○	○		×			7	3		
		2-3	2-3	3-2	3-0		0-3						
6	新井石田 (足立 球友会) (足立 球友会)	×	×	×	×	○						6	6
		0-3	0-3	0-3	2-3	3-0							

■ 一般 Dブロック (第5コート)

		1	2	3	4	5	6	得点	順位				
		道源佐々木	金澤芳村	日原中澤	金原沼端	山下白川	小堀関口						
1	道源佐々木 (八潮フレンズ) (八潮フレンズ)		×	×	×	×	×	5	6				
			0-3	0-3	0-3	0-3	0-3						
2	金澤芳村 (獨協大学) (獨協大学)	○		×	○	×	○			8	3		
		3-0		1-3	3-2	2-3	3-1						
3	日原中澤 (ダンデム) (ダンデム)	○	○		○	○	○					10	1
		3-0	3-1		3-2	3-1	3-2						
4	金原沼端 (ステップUP) (ステップUP)	○	×	×		×	×	6	5				
		3-0	2-3	2-3		1-3	0-3						
5	山下白川 (カメラード) (カメラード)	○	○	×	○		×			8	4		
		3-0	3-2	1-3	3-1		0-3						
6	小堀関口 (イルカ) (イルカ)	○	×	×	○	○						8	2
		3-0	1-3	2-3	3-0	3-0							

■ 一般 Eブロック (第7コート)

		1	2	3	4	5	6	得点	順位
		横山 関	須藤 太田	互 坪井	新津 宗片	武井 小堀	野崎 丹羽		
1	横山 関 <small>(八潮フレンズ) (八潮フレンズ)</small>		×	×	×	×	×	5	6
2	須藤 太田 <small>(獨協大学) (獨協大学)</small>	○		○	×	○	○	9	2
3	互 坪井 <small>(MOMO) (MOMO)</small>	○	×		×	×	×	6	5
4	新津 宗片 <small>(卓遊館) (卓遊館)</small>	○	○	○		×	○	9	1
5	武井 小堀 <small>(イルカ) (イルカ)</small>	○	×	○	○		○	9	3
6	野崎 丹羽 <small>(卓風会) (卓風会)</small>	○	×	○	×	×		7	4

■ 一般 Fブロック (第8コート)

		1	2	3	4	5	得点	順位
		正海 木村	伊野 島田	西村 宮尻	恩田 茂木	会田 桜井		
1	正海 木村 <small>(卓風会) (卓風会)</small>		○	×	○	○	7	2
2	伊野 島田 <small>(inspire) (inspire)</small>	×		×	×	○	5	4
3	西村 宮尻 <small>(鉄腕ミッキー) (鉄腕ミッキー)</small>	○	○		○	○	8	1
4	恩田 茂木 <small>(中川小PTA) (チューリップクラブ)</small>	×	○	×		○	6	3
5	会田 桜井 <small>(八潮フレンズ) (八潮フレンズ)</small>	×	×	×	×		4	5
		—	—	—	—	—		

■ 一般

1位2位グループ 決勝トーナメント

山口 (トマト倶楽部)
島田 (トマト倶楽部)

A1

正海 (卓風会)
木村 (卓風会)

F2

牧野 (カメラード)
横尾 (カメラード)

B2

西村 (鉄腕ミッキー)
宮尻 (鉄腕ミッキー)

F1

須藤 (獨協大学)
太田 (獨協大学)

E2

日原 (ダンデム)
中澤 (ダンデム)

D1

0

齊藤 (獨協大学)
寺田 (獨協大学)

C1

3

1

0

3

3

3

0

3

3

1

1

3

2

小堀 (イルカ)
関口 (イルカ)

D2

新津 (卓遊館)
宗片 (卓遊館)

E1

小林 (卓星館)
澤口 (卓星会)

A2

平井(川口市役所)
平井(川口市役所)

C2

柴田 (トマト倶楽部)
川嶋 (トマト倶楽部)

B1

1位 柴田 (トマト倶楽部)
川嶋 (トマト倶楽部)

2位 山口 (トマト倶楽部)
島田 (トマト倶楽部)

3位 新津 (卓遊館)
宗片 (卓遊館)

3位 西村 (鉄腕ミッキー)
宮尻 (鉄腕ミッキー)

ブロック賞
日原 (ダンデム)
中澤 (ダンデム)

齊藤 (獨協大学)
寺田 (獨協大学)

■ 一般

3位4位グループ 決勝トーナメント

安井 (ステップUP)
吉田 (パステル)

A3 3

伊野 (inspire)
島田 (inspire)

F4 2

森 (富士クラブ)
森 (富士クラブ)

B4 3

恩田 (中川小PTA)
茂木 (チューリップクラブ)

F3 0

野崎 (卓風会)
丹波 (卓風会)

E4 3

金澤 (獨協大学)
芳村 (獨協大学)

D3 3

桜井 (桜亭)
神谷 (桜亭)

C3 0

山下 (カメラード)
白川 (カメラード)

D4 0

武井 (イルカ)
小堀 (イルカ)

E3 3

川端 (卓風会)
川上 (卓風会)

A4 2

長谷川 (モンテール)
木村 (モンテール)

C4 3

藤井
阿久津

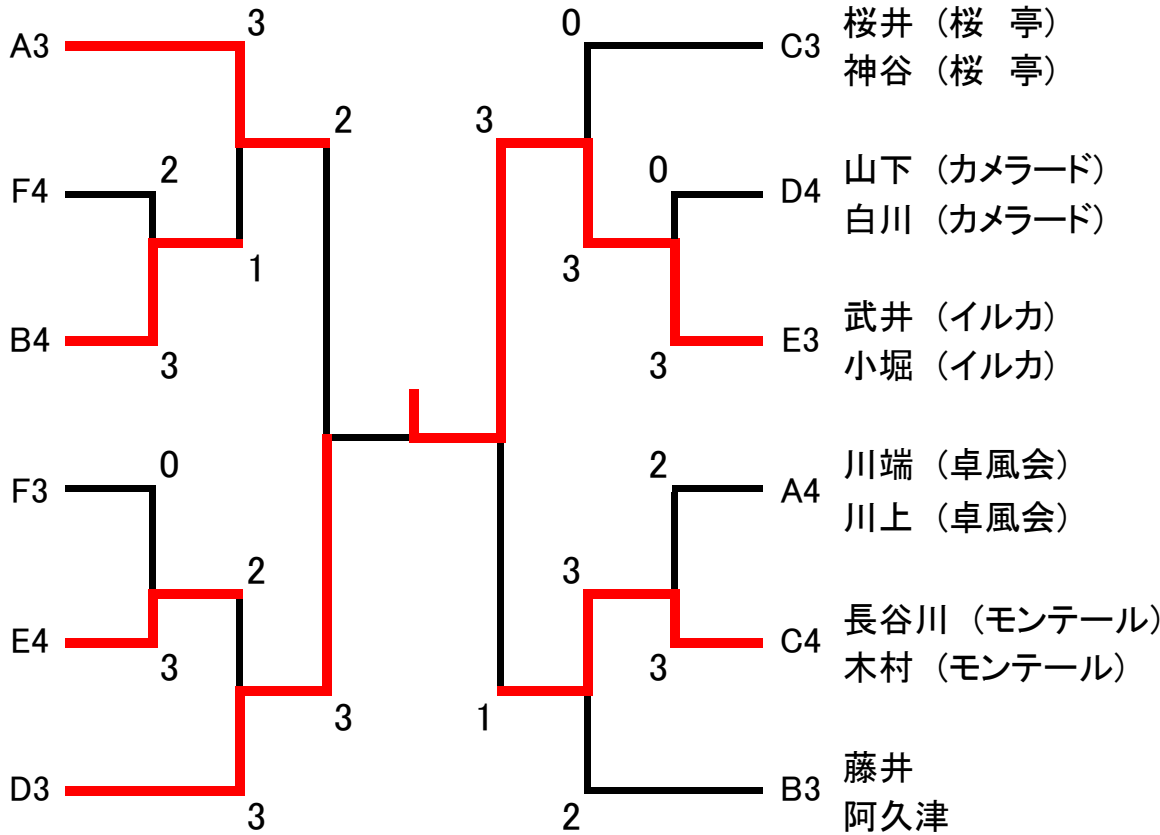
B3 2

1位 武井 (イルカ)
小堀 (イルカ)

2位 金澤 (獨協大学)
芳村 (獨協大学)

3位 安井 (ステップUP)
吉田 (パステル)

3位 長谷川 (モンテール)
木村 (モンテール)



■ 一般

5位6位グループ 決勝トーナメント

