

# 女子1部シングルス

## ■Aブロック(1・2コート)

- 1 神谷 (卓風会)
- 2 東野 (モンテール)
- 3 廣瀬 (モンテール)
- 4 浅井 (ひまわり)

## ■Bブロック(1・2コート)

- 5 三枝 (卓和クラブ)
- 6 木村 (モンテール)
- 7 梶谷 (モンテール)
- 8 榎本 (柳之宮クラブ)

## ■Cブロック(1・2コート)

- 9 西山 (モンテール)
- 10 中村 (コピンクラブ)
- 11 杉田 (モンテール)
- 12 上野 (タンデム)

## ■Dブロック(3・4コート)

- 13 上原 (コピンクラブ)
- 14 三野 (卓風会)
- 15 稲垣 (モンテール)
- 16 吉田 (モンテール)

## ■Eブロック(3・4コート)

- 17 木下 (モンテール)
- 18 石川 (ひまわり)
- 19 川上 (卓風会)
- 20 福谷 (コピンクラブ)

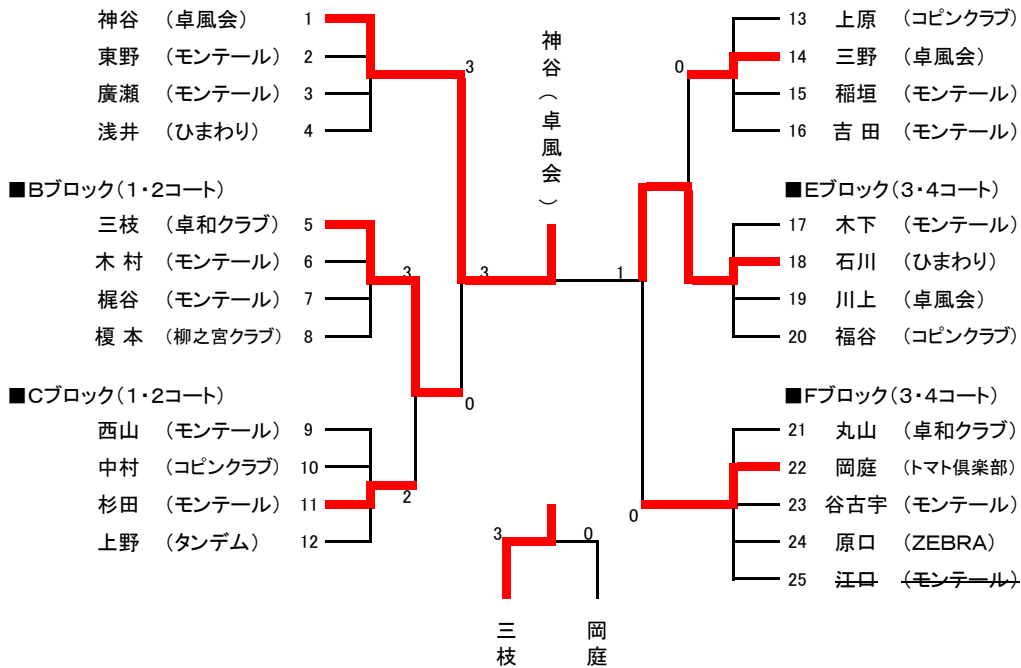
## ■Fブロック(3・4コート)

- 21 丸山 (卓和クラブ)
- 22 岡庭 (トマト倶楽部)
- 23 谷古宇 (モンテール)
- 24 原口 (ZEBRA)
- 25 江口 (モンテール)

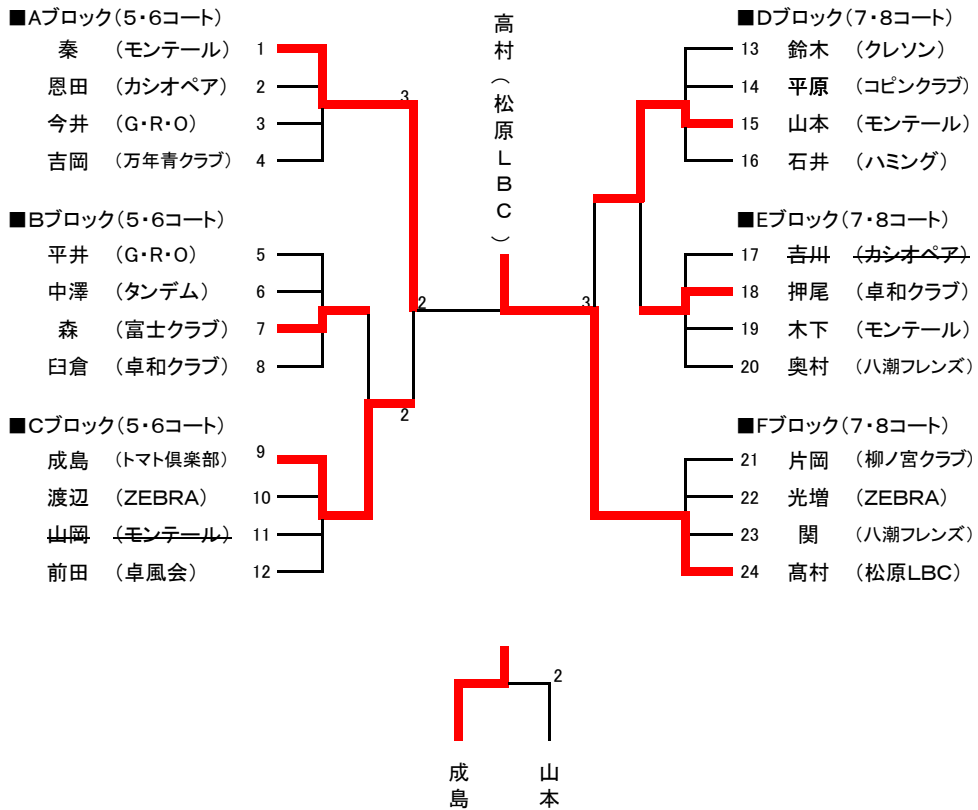
神谷 (卓風会)

三枝

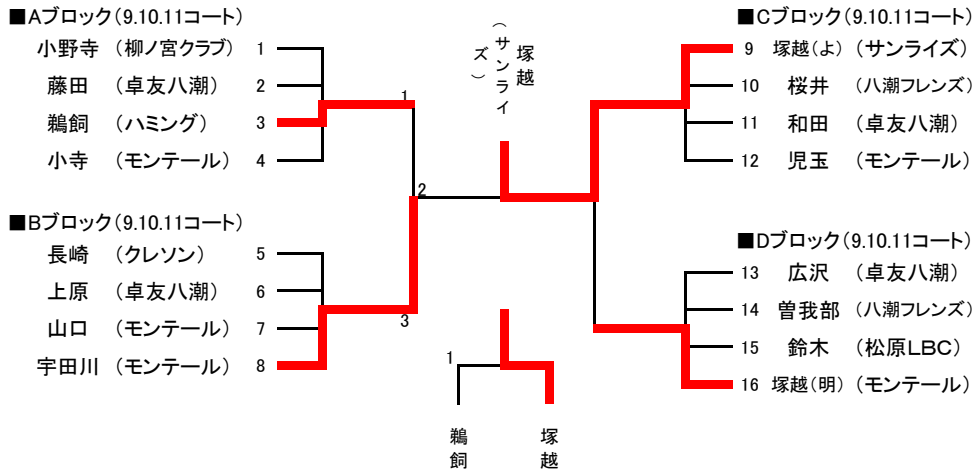
岡庭



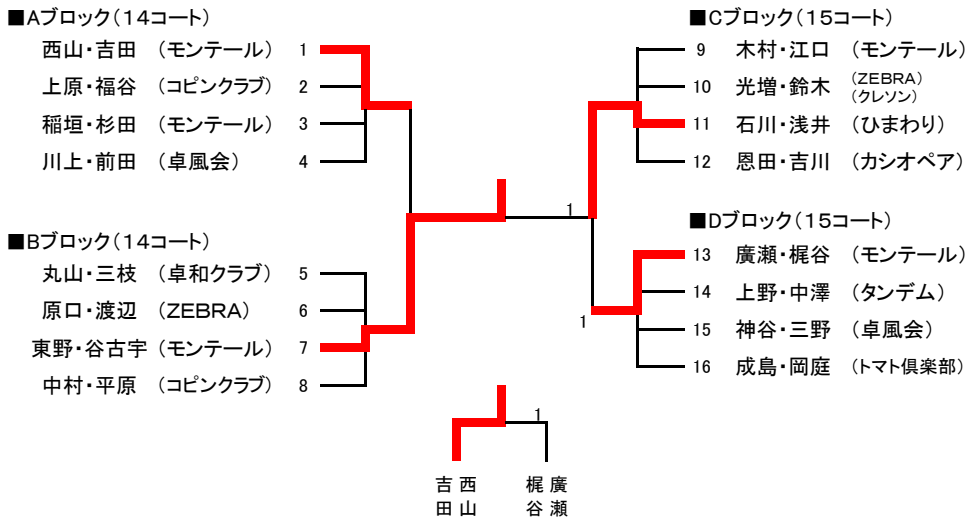
## 女子2部Aシングルス



## 女子2部Bシングルス



## 女子1部ダブルス



## 女子2部ダブルス

